

目 录

| | |
|-------------------|---|
| 一 概述 | 1 |
| 二 主要技术参数 | 2 |
| 三 测量原理及结构简述 | 2 |
| 四 使用方法及步骤 | 3 |
| 五 注意事项 | 4 |
| 六 附件、随机文件 | 5 |

一 概述

1、**KODIN H600**、**KODIN H600A** 是两款配备了光电传感器的便携透射式黑白密度计。该款密度计内部配有大容量 Li-ion 锂离子电池。该款密度计是科电公司通过大量试验，研制的一款高精度仪器。该款密度计具有操作简单、携带方便、测量准确度高、长期稳定性好等特点。

2、**KODIN H600**、**KODIN H600A** 型便携透射式黑白密度计，既可测量密度值又可测量密度差值。该款密度计使用高稳定性光源，采用特殊的光头结构，提高了抗光、电干扰的能力；通过特殊的拟合技术提高仪器的测量精度；新增加的观片区，可方便用户定位校验点和测量点；同时仪器采用金属外壳，可有效地屏蔽外界的电磁干扰，保证仪器的稳定性。

3、**KODIN H600**、**KODIN H600A** 型便携透射式黑白密度计，出厂时已进行严格调试和检验。用户开机预热 5 分钟后，只需按“校零”按钮后便可进行正式测量。配套的标准密度片可方便用户自行验证仪器的准确度，配合校准软件(科电仪器**KODIN H600**系列密度计校准专用软件)用户可自行校准仪器。

4、**KODIN H600** 型便携透射式黑白密度计，可测量 4.5D 以内的透射密度，对大于 4.5D 的亦有参考价值。**KODIN H600** 型便携透射式黑白密度计是对压力容器、船体、化工、桥梁、医院等 X 光片质量分析的仪器。

5、**KODIN H600A** 型便携透射式黑白密度计，可测量 5.0D 以内的透射密度，对大于 5.0D 的亦有参考价值。**KODIN H600A**

型便携透射式黑白密度计是对压力容器、船体、化工、桥梁、医院等 X 光片质量分析的仪器。

二 主要技术参数

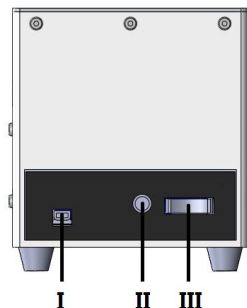
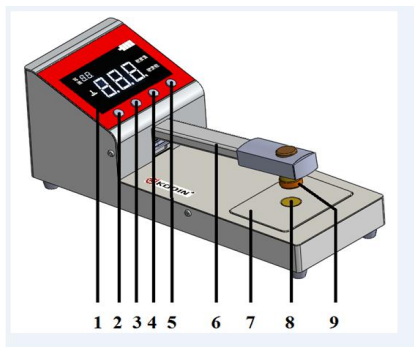
| 主要指标 | KODIN H600 | KODIN H600A |
|---------|-----------------------|-----------------------|
| 1 测量范围 | 0 ~ 4.5D | 0 ~ 5.0D |
| 2 测量区域 | Φ 2mm (光孔直径) | Φ 2mm (光孔直径) |
| 3 重复误差 | ±0.01D | ±0.01D |
| 4 测量误差 | (0.00D ~ 3.00D)±0.02D | (0.00D ~ 3.00D)±0.02D |
| | (3.00D ~ 4.50D)±0.03D | (3.00D ~ 4.50D)±0.03D |
| | | (4.50D ~ 5.00D)±0.04D |
| 5 显示方式 | 断码屏显示 | |
| 6 适配器 | 8.4V--1000mA | |
| 7 电池容量 | 2200mAh | |
| 8 充电时间 | ≤ 2.2h | |
| 9 整机功耗 | ≤ 4W | |
| 10 外形尺寸 | 210×100×110mm | |
| 11 整机重量 | 约 1.5Kg | |

三 测量原理及结构简述

1、测量原理：**KODIN H600**、**KODIN H600A** 型便携透射式黑白密度计是通过测量透过被测试样的光量，以确定表面吸收光量的仪器。它主要由照明系统、光接收系统、光电转换系统、信号调理系统、信号处理系统以及显示系统等构成。将稳定的光信号转

换成电信号，然后对电信号进行调理，调理信号送入微处理器后计算出密度值，最后将被测试样的密度值显示在断码屏上。

2、基本结构如下：



- | | | |
|--------|----------|----------|
| 1—显示区； | 2—校零键； | 3—写入键； |
| 4—读出键； | 5—观片 删除； | 6—压 臂； |
| 7—观片区； | 8—光 孔； | 9—探 头； |
| I—通信口； | II—充电口； | III—开 关。 |

四 使用方法及步骤

1、开启密度计电源开关，显示器显示“- - -”，表示仪器正常，预热 5 分钟后方可进行测量；如果电池电量显示部分少于 1 格，表示欠电，请及时充电，否则测量精度无法得以保证。

2、零点校准，即在不放置任何试样的情况下，按下测量臂，同时按下“校零”按键，显示器显示“0.00”后闪烁一下，先松开“校零”按键，再松开测量臂，仪器进入正常测量状态。

3、此时只要将被测试样置于测量区、对准光孔、按下测量臂，显示器的读数即为该被测试样的密度值。

4、松开压臂，显示值保持不变。

5、密度差值测量：零点校准后测量参考试样，待读数稳定后松开测量臂，然后按下“**校零**”按键，显示屏显示为“0.00”和“密度差”，然后把要比较的试样置于测量区，按下测量臂，此时显示值即为两试样的密度差值。

6、在无任何试样的情况下，进行完零点校准后，仪器即可进入正常的密度值测量状态。

7、仪器有两种工作状态：测量状态和存储状态；当按下测量臂后仪器即刻进入测量状态，此时左上角不显示“读”/“写”标识；在测量臂松开状态下按下“**写入**”或者“**读出**”键后，仪器即刻进入存储状态，此时左上角显示“读”或“写”标识。

8、“**观片|删除**”键为复用键；当左上角不显示“读”/“写”标识时，仪器处于测量状态，“**观片|删除**”键的功能为观片灯的开/关键；当左上角显示“读”/“写”标识时，仪器处于存储状态，“**观片|删除**”键的功能为存储数据的“删除”键。

9、测量臂松开状态下，当按下“**写入**”键，可以将当前显示的“密度值”或“密度差”数值存储起来；当按下“**读出**”键时，依次显示以前存储的数据；当按下“**观片|删除**”键时，可以删除当前显示的存储数据。

五 注意事项

1、严禁测量带水的胶片；

2、校零时，压臂下不应放任何遮挡物，如有遮挡物，则测量底片的实际密度值不准确；

3、光孔和压臂之间应保持清洁，以免影响测量精度；

4、仪器应避免强烈振动，避免强磁场干扰，避免强光照射；

5、标准密度片作为校验基准，应保管良好，防制霉变老化，污染或划损，避免强光照射。用户只有对仪器读数产生怀疑时，才需启用此密度片；

6、**KODIN H600、KODIN H600A 型便携透射式黑白密度计属高精密仪器，使用和保管时应注意防尘、防潮、防酸碱物质。**
仪器停止使用后，应关闭电源，放入仪器箱内保存，并置于阴凉干燥通风处，同时避免强烈机械振动和腐蚀性气体；

7、显示值读数超出规定密度范围时，测量数值仍具参考价值；

8、仪器出厂，已经精确校验，严禁随意拆装；

9、仪器若长期不使用，电池需三个月充电一次，进行维护。

六 附件、随机文件

- | | |
|-------------|----|
| 1、适配器： | 一个 |
| 2、使用说明书： | 一份 |
| 3、仪器保修卡： | 一份 |
| 4、合格证： | 一份 |
| 5、标准密度片（选配） | |